

Tanque de Ar

Equipamento utilizado para armazenar o ar comprimido e garantir o fornecimento em momento de picos no sistema. Aumenta a velocidade de equipamentos distantes do compressor.

PRESSÃO MÁX.: 17 bar (250 psi).

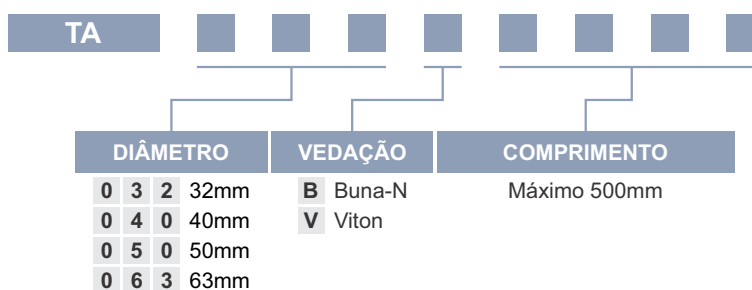
TEMPERATURA: -10°C até + 80°C (Buna-N).
-25°C até + 180°C (Viton).

MATERIAL: Cabeçotes em Alumínio.
Camisa em Alumínio Anodizado.

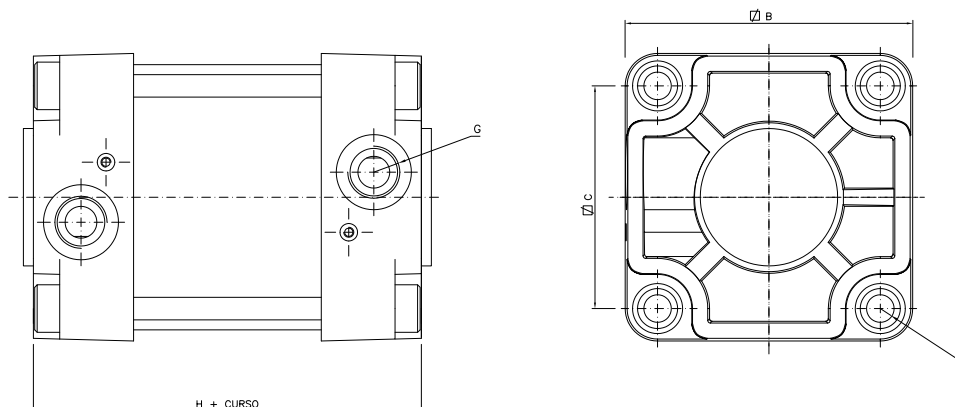
SIMBOLOGIA:



CODIFICAÇÃO



DIMENSIONAL



	32	40	50	63	80
H	70	72	73	78	81
G	G 1/8"	G 1/4"	G 1/4"	G 3/8"	G 3/8"
C	32,5	38	46,5	56,5	72
B	50	56	67	75	98
R	M6	M6	M8	M8	M10